

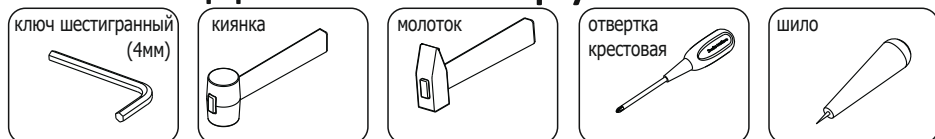
Инструкция по сборке

Шкаф для одежды

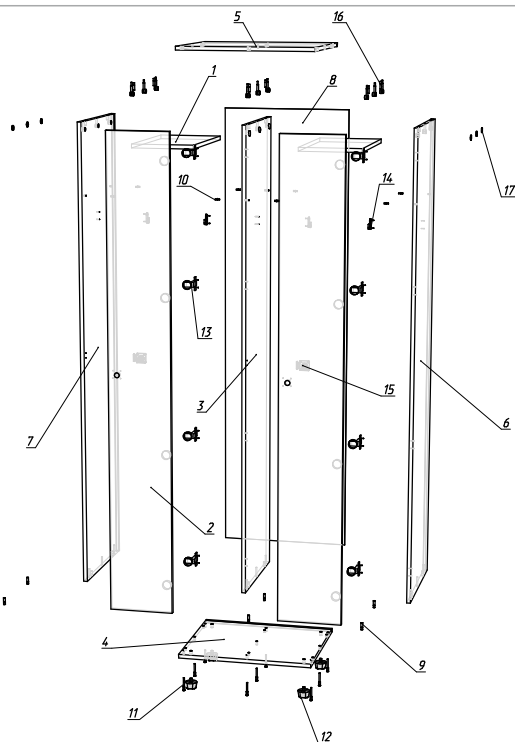
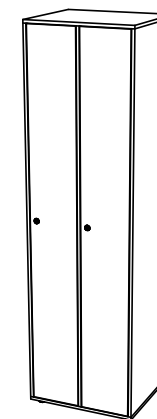
ШК21^{PG}

(56x50 h200)

Необходимый инструмент



Фурнитура



Спецификация на панели и профили

Поз.	Наименование	Готовая деталь		Толщина	Кол-во
		Длина	Ширина		
1	ШК211ПВ - Полка вкладная.	263,5	468	16	2
2	ШК211ДВ - Дверь.	1960	259,5	16	2
3	ШК21ВС - Верт. средняя.	1964	485	16	1
4	ШК211КН - Крышка нижн. ПРОПИЛ.	575	500	16	1
5	ШК211КВ - Крышка верхн. ПРОПИЛ.	575	500	16	1
6	ШК21ВП - Верт. правая ПРОПИЛ.	1964	500	16	1
7	ШК21ВЛ - Верт. левая ПРОПИЛ.	1964	500	16	1
8	ШК21СЗ - Стенка задняя.	1980	559	3	1

Спецификация на крепеж, фурнитуру

Поз.	Наименование	Кол-во
9	Шкант	12
10	Полкодержатель	8
11	Евровинт 7x50	9
12	Опора "американка" h27	4
13	Петля вкладная 110гр.	8
14	Штангодержатель (овал) 43x10	2
15	Замок Armstrong для распашной двери (мат хром 507-11 MCR)	2
16	Стяжка-эксцентрик	9
17	Заглушка эксцентрика	9